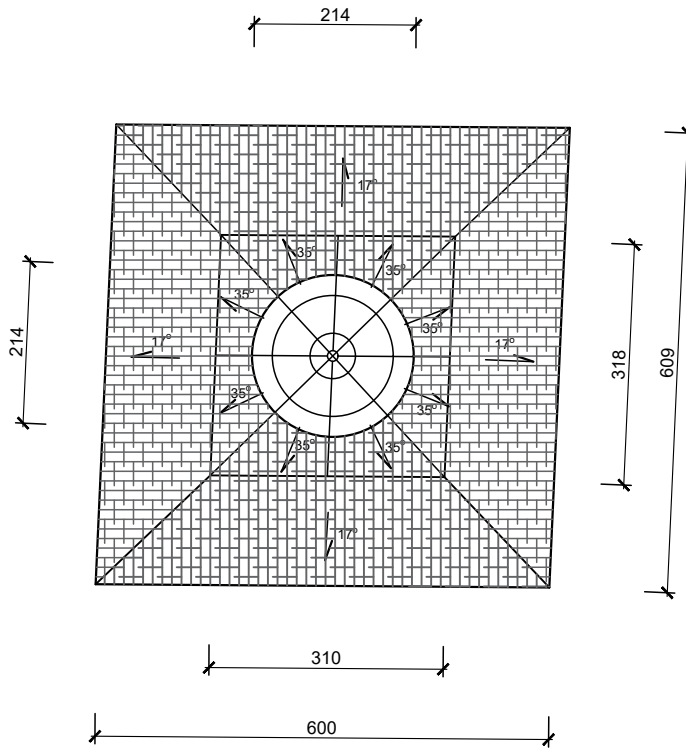


INWENTARYZACJA



Studio Projektowe "MODULUS"; 32-085 Giebułtów, ul. Łąkowa 9; tel.: 517044671; Modulus.TD@Gmail.com

TEMAT:	„REMONT ZABYTKOWEJ DZWONNICZY DREWNIANEJ W MIEJSCOWOŚCI ZABORÓW NA DZIAŁCE NR 1310, GMINA SZCZUROWA”	INWESTOR:	PARAFIA P.W. NAWIEDZENIA NMP W ZABOROWIE 32-821 ZABORÓW 85			
Adres obiektu:	Działka Nr 1310, 0002 ZABORÓW	RZUT DACHU	Nazwa rysunku:	Branża:	ARCHITEKTURA	
Projektował:			Opracował:	Data:	KWIECIEŃ 2024	Nr rys.
mgr inż. arch. Tomasz Długosz				Skala:	1:100	I-8
<small>Nr upr.: MPOIA.032/2022. MAŁOPOLSKA IZBA ARCHITEKTÓW: MP-2777</small>						